



СЕРТИФИКАТ СООТВЕТСТВИЯ

№ ТС RU C-RU.MT40.B.00250

Серия RU № 0212298

ОРГАН ПО СЕРТИФИКАЦИИ Орган по сертификации строительно-дорожной и тракторной техники и средств механизации общества с ограниченной ответственностью "Центр доводки и омологации транспортных средств".
 Адрес места нахождения: 620007, Россия, Свердловская область, город Екатеринбург, улица Карельская, дом 52 литер "У";
 Адрес места осуществления деятельности: 620141, город Екатеринбург, улица Крупносортшиков, дом 14, офис 314.
 Регистрационный номер аттестата аккредитации РОСС RU.0001.11MT40, дата регистрации 17.01.2013.
 Телефон: (343) 286-43-99; Адрес электронной почты: info@uceps.ru

ЗАЯВИТЕЛЬ Общество с ограниченной ответственностью «Стройсервис».
 Адрес места нахождения: 618202, Пермский край, город Чусовой, улица Вильвенская, дом 67А, офис 2.
 Основной государственный регистрационный номер: 1105921001031.
 Телефон: (34256) 5-13-13, адрес электронной почты: bystrov@delta-ural.com.

ИЗГОТОВИТЕЛЬ Общество с ограниченной ответственностью «Стройсервис».
 Адрес места нахождения: 618202, Пермский край, город Чусовой, улица Вильвенская, дом 67А, офис 2.
 Адрес места осуществления деятельности по изготовлению продукции: 618202, Пермский край, город Чусовой, улица Вильвенская, дом 67/1.

ПРОДУКЦИЯ Прицепы тракторные типа 8995, 8996 и их модификации (смотри Приложения №№ 1- 5 бланки №№ 0163043- 0163047).
 Технические условия ТУ 28.70.30-001-67294672-2017
 Серийный выпуск.

КОД ТН ВЭД ТС 8716 20 000 0, 8716 39 500 9

СООТВЕТСТВУЕТ ТРЕБОВАНИЯМ Технического регламента Таможенного Союза «О безопасности сельскохозяйственных и лесохозяйственных тракторов и прицепов к ним» (ТР ТС 031/2012), принят Решением Совета Евразийской экономической комиссии № 60 от 20 июля 2012 года.

СЕРТИФИКАТ ВЫДАН НА ОСНОВАНИИ Протокол сертификационных испытаний № 141-ПИ-001 от 30.11.2017, выданный Испытательной лабораторией продукции машиностроения общества с ограниченной ответственностью «Центр доводки и омологации транспортных средств», регистрационный номер аттестата аккредитации № RA.RU.10LM01. Акт анализа состояния производства № ОС-150 от 16.11.2017. Схема сертификации 1с.

ДОПОЛНИТЕЛЬНАЯ ИНФОРМАЦИЯ

Условия и сроки хранения продукции, срок службы (годности) указаны в документации изготовителя.

СРОК ДЕЙСТВИЯ С 04.12.2017 ПО 03.12.2022 ВКЛЮЧИТЕЛЬНО



Руководитель (уполномоченное
лицо) органа по сертификации

Эксперт (эксперт-аудитор)
(эксперты (эксперты-аудиторы))

(подпись)
(подпись)

А.В. Машьянов
(инициалы, фамилия)

И.В. Суходоев
(инициалы, фамилия)

ПРИЛОЖЕНИЕ № 1

К СЕРТИФИКАТУ СООТВЕТСТВИЯ № ТС RU C-RU.MT40.V.00250

Серия RU № **0163043**

Прицепы тракторные типа 8995, 8996 и их модификации:

Заводская марка	ООО «Стройсервис»	
Тип	8996	8995
Вариант	89961, 89962, 89951, 89952 – самосвальные прицепы (ТН ВЭД ЕАЭС 8716 20 000 0); 89963, 89964, 89953, 89954 – для перевозки технологического оборудования контейнерного типа сельскохозяйственного и лесохозяйственного назначения (ТН ВЭД ЕАЭС 8716 39 500 9).	
Торговая марка	-	
Характеристики для идентификации типа прицепа	двухосный	трехосный
Табличка изготовителя (расположение и способ установки)	на передней поперечине рамы с правой стороны на прицепе крепится четырьмя заклепками	
Номер шасси (место нанесения)	в правой части передней поперечины рамы прицепа и табличке изготовителя	
Категория прицепа	Ra3	
Наименование и адрес изготовителя	Общество с ограниченной ответственностью «Стойсервис» (ООО «Стройсервис»), Россия, 618202, Пермский край, г. Чусовой, ул. Вильвенская, д. 67А, Офис 2.	
Адрес сборочного предприятия	Общество с ограниченной ответственностью «Стойсервис» (ООО «Стройсервис»), Россия, 618202, Пермский край, г. Чусовой, ул. Вильвенская, д. 67/1	
Количество осей и колес	2/4+1	3/6+1
Количество и расположение управляемых осей	1 передняя	
Тормозные оси	все	
Шасси: рама	Лонжеронного типа	
Масса и размеры:		
Снаряженная масса		
Максимальная, кг	4600	6400
Минимальная, кг	1870	2850
Распределение снаряженной массы по осям, кг	935/935 ... 2300/2300	1200/800/800 ... 2150/2125/2125
Максимальная масса, указанная изготовителем, кг	12800	19200
Технически допустимая максимальная масса прицепа в зависимости от вида шин, кг	9200(15,5/65-18 137) 12800(16,5/70-18 149)	13800 (15,5/65-18 137) 19200 (16,5/70-18 149)
Распределение максимальной массы по осям, кг	6400/6400	6400/6400/6400
Предельные значения распределения максимальной массы по осям в процентах	50/50	33,3/33,3/33,3



Руководитель (уполномоченное лицо) органа по сертификации

Эксперт (эксперт-аудитор)
(эксперты (эксперты-аудиторы))

(подпись)
(подпись)

А.В. Машьянов
(инициалы, фамилия)

И.В. Суходоев
(инициалы, фамилия)

ПРИЛОЖЕНИЕ № 2

К СЕРТИФИКАТУ СООТВЕТСТВИЯ №ТС _____ RU C-RU.MT40.B.00250

Серия RU № **0163044**

Масса и шины			
Номер оси	Шины (размеры)	Допустимая нагрузка, Н	Технически допустимая максимальная масса на ось, кг
1	15,5/65-18 137	23000	4600
	16,5/70-18 149	32500	6500
2	15,5/65-18 137	23000	4600
	16,5/70-18 149	32500	6500
3	15,5/65-18 137	23000	4600
	16,5/70-18 149	32500	6500
Полезная нагрузка		4700 ... 10860	7500 ... 16250
База, мм		2700 ... 6500	3220 ... 7720+1280
Максимальный и минимальный размер колеи на каждой оси, мм		1 -2030	1 -2030
		2 -2030	2 -2030
			3 -2030
Габаритные размеры, мм:			
Длина		6200 ... 11200	8200 ... 14200
Ширина		2500 ... 3000	2500 ... 3000
Высота		1235 ... 4000	1200 ... 4000
Передний свес, мм			3000
Угол переднего свеса, град			50
Задний свес, мм			500...2200
Угол заднего свеса, град			27...60
Дорожный просвет, мм:			
между осями			450 ... 500
под передними осями			400 ... 450
под задними осями			400 ... 450
Предельно допустимые положения центра тяжести конструкции и (или) внутренней комплектации, и (или) оборудования, и (или) полезной нагрузки			1800 мм
Оси			
Характеристика каждой оси		Сварная конструкция, состоящая из балки оси и рессорных подушек	
Заводская марка		-	
Тип		-	
Подвеска			
Возможные комбинации шины-колеса (наименьшие и наибольшие возможные размеры шин и колес, характеристики, давление в шинах, максимальная нагрузка, размеры ободьев и комбинации переднее колесо - заднее колесо)		15,5/65-18 137 (КФ-105АБ, RU C-RU.HX27.B.00494 15,5/65-18 137 (КФ-105А, RU C-RU.HX15.B.00589) 15,5/65-18 137 (КФ-105АБ, RU C-RU.HX15.B.00592) 16,5/70-18 149 (КФ-97, RU C-RU.HX12.B.00633)	
Конструкция подвески каждой оси или каждого колеса		Зависимая, выполнена на полуэллиптических рессорах. Для 8995 задняя подвеска рессорно-балансирная.	
Регулировка уровня: имеется/не имеется по заказу		Не имеется	



Руководитель (уполномоченное лицо) органа по сертификации

Эксперт (эксперт-аудитор)
(эксперты (эксперты-аудиторы))

(Handwritten signature)
(подпись)

(Handwritten signature)
(подпись)

А.В. Машьянов
(инициалы, фамилия)

И.В. Суходоев
(инициалы, фамилия)

ПРИЛОЖЕНИЕ № 3

К СЕРТИФИКАТУ СООТВЕТСТВИЯ № ТС RU C-RU.MT40.B.00250

Серия RU № **0163045**

Тормозная система	
Рабочая тормозная система	двухконтурная, двухпроводная с пневматическим приводом к тормозам всех колёс; тормозные механизмы барабанного типа. Предусмотрена возможность работы с трактором имеющим однопроводный вывод тормозной системы (в комплекте имеется соединительная головка Тип В)
Стояночная тормозная система	с механическим приводом на рабочие тормоза задних колес.
Перечень деталей, из которых состоит тормозная система, их обозначение	Головка соединительная «управления» (голубая) - 100-3521111 Головка соединительная «питания» (красная) - 100-3521110 Воздухораспределитель с краном растормаживания - 100-3511310 Камера тормозная тип 24 - 100-3519210 Ресивер 20 л. - 5320-3513014 Тройник
Максимальные допустимые размеры шин на осях с тормозной системой	16,5/70-18 149
Угол поперечной статической устойчивости, град	30
Устройства освещения и световой сигнализации	
Передние габаритные огни	ФМ 01.24-04, 2 белый (сообщение об официальном утверждении типа № 00 06502 Ext.1 (SM1), № 02 06502 Ext.1 (IA))
Задние габаритные огни	05.24Л-01/ФЗ 05.24П-01, 2 красный (сообщение об официальном утверждении типа № 3R 02 IIIA 14512, № 7R 02 S1 14512, № 7R 02 R1 14512, № 7R 02 RM1 14512, № 23R 00 14512, № 38R 00 F1 14512)
Задние световозвращатели	
Сигнал торможения	
Указатели поворота: Задние; Аварийный предупредительный сигнал	05.24Л-01/ФЗ 05.24П-01, 2 автожелтый (сообщение об официальном утверждении типа № 6R 01 14512)
Боковые габаритные огни, совмещенные с боковыми световозвращателями	ФМ 01.24, 4 или 6 или 8, автожелтый (сообщение об официальном утверждении типа № 00 06502 Ext.1 (SM1), № 02 06502 Ext.1 (IA))
Фонарь освещения регистрационного знака	ОНЗ 00-01, 1 белый (сообщение об официальном утверждении типа № 4R 00 11519)
Фонарь освещения регистрационного знака	ОНЗ, 1 белый (E22 4R 00 11519)
Контурные огни передние/задние	ФГ 00Л-1/ФГ 00П-01, 2/2, белый/красный (сообщение об официальном утверждении типа № 7R 02 A R 14513)
Механические соединения между трактором и прицепом	
Тип соединения	Неавтоматическое, петля сцепная Заводская марка 8602-2707042-СИ Петля, сертификат соответствия RU C-RU.OC13.B.03227
Соединители электрические для осветительных и светосигнальных устройств прицепа (характеристика)	ПС-325, 24В, 40А
Место установки регистрационного знака (форма и размеры)	Прямоугольная площадка сзади слева. Размер 260 x 180 мм



Руководитель (уполномоченное лицо) органа по сертификации

Эксперт (эксперт-аудитор)
(эксперты (эксперты-аудиторы))

(подпись)
(подпись)

А.В. Машьянов
(инициалы, фамилия)

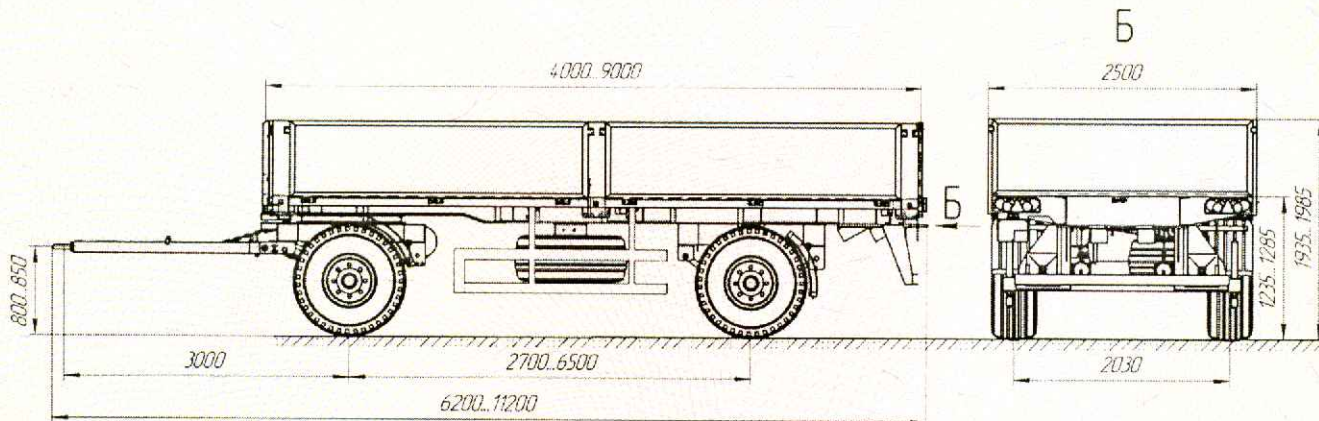
И.В. Суходосв
(инициалы, фамилия)

ПРИЛОЖЕНИЕ № 4

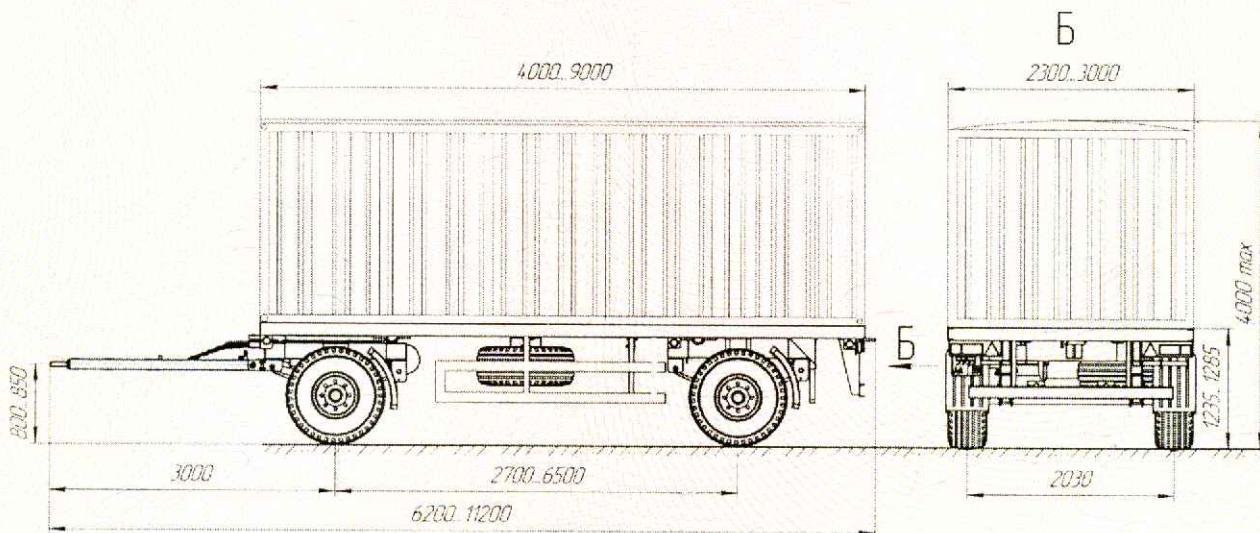
К СЕРТИФИКАТУ СООТВЕТСТВИЯ №ТС RU.C-RU.MT40.B.00250

Серия RU № 0163046

Общий вид прицепов 89961, 89962



Общий вид прицепов 89963, 89964



Руководитель (уполномоченное лицо) органа по сертификации

Эксперт (эксперт-аудитор) (эксперты (эксперты-аудиторы))

[Signature]
(подпись)

[Signature]
(подпись)

А.В. Машьянов
(инициалы, фамилия)

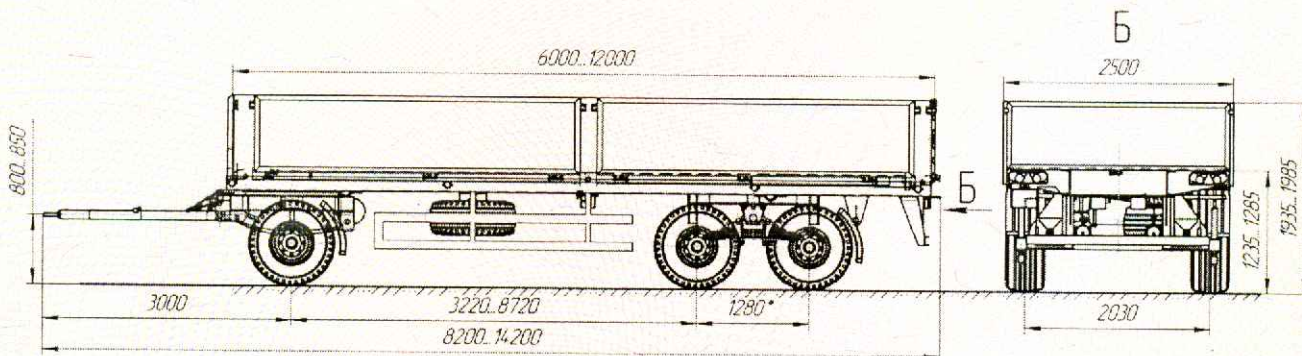
И.В. Суходосв
(инициалы, фамилия)

ПРИЛОЖЕНИЕ № 5

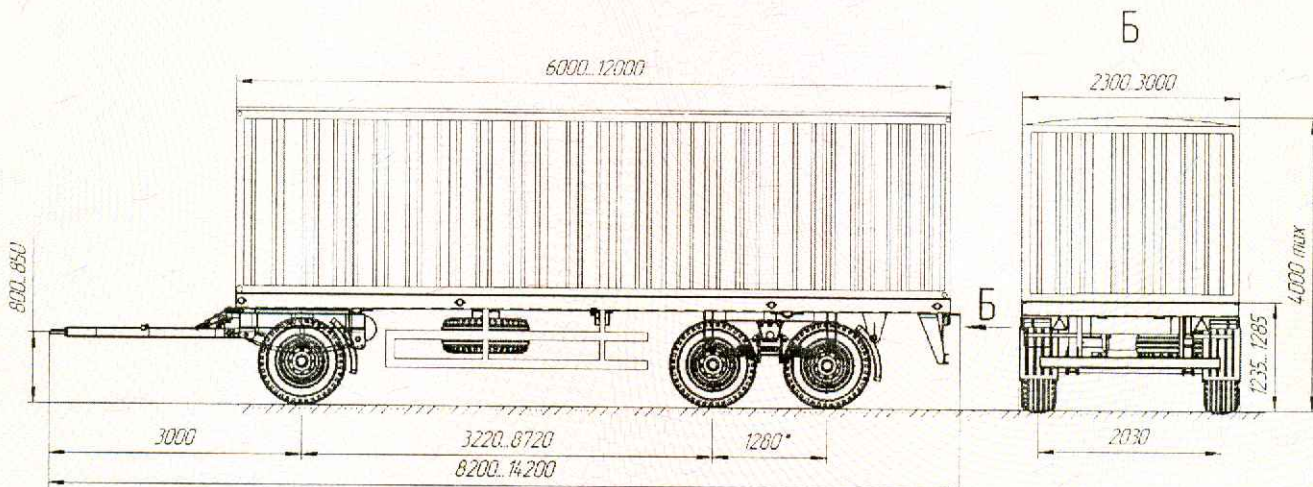
К СЕРТИФИКАТУ СООТВЕТСТВИЯ № ТС RU C-RU.MT40.B.00250

Серия RU № 0163047

Общий вид прицепов 89951, 89952



Общий вид прицепов 89953, 89954



Руководитель (уполномоченное лицо) органа по сертификации

Эксперт (эксперт-аудитор) (эксперты (эксперты-аудиторы))

(подпись)
(подпись)

А.В. Машьянов
(инициалы, фамилия)

И.В. Суходосов
(инициалы, фамилия)